



pellenc s.a.

Route de Cavaillon
B.P. 47
84122 PERTUIS cedex
(France)
Tel : +33(0)4 90 09 47 00 Fax : +33(0)4 90 09 64 09
E-mail : pellenc.sa@pellenc.com
www.pellenc.com



Notice originale

GUIDE DE L'UTILISATEUR

Power Converter 1000

**CONVERTISSEUR POUR BATTERIE
PELLENC 230 VAC / 50 Hz ou 60 Hz PUR
SINUS 1000 W**



73_14_001A

LIRE ATTENTIVEMENT LE GUIDE DE L'UTILISATEUR AVANT TOUTE UTILISATION



73_87802_E - 11/2016

Table des matières

INTRODUCTION	4
INSTRUCTIONS DE SÉCURITÉ IMPORTANTES	4
<i>AVERTISSEMENTS DE SÉCURITÉ GÉNÉRAUX POUR L'OUTIL</i>	5
MESURES DE SÉCURITÉ	6
SIGNAUX DE SÉCURITÉ	6
<i>MESURES DE SÉCURITÉ LIÉES A L'USAGE DES BATTERIES</i>	6
DESCRIPTIF ET CARACTÉRISTIQUES TECHNIQUES	7
<i>DESCRIPTIF</i>	7
<i>CARACTÉRISTIQUES TECHNIQUES</i>	7
EXEMPLE D'UTILISATION DU POWER CONVERTOR	8
OPTIMISATION DE LA DURÉE DE VIE DU CONVERTISSEUR	10
<i>RECOMMANDATIONS D'UTILISATION</i>	10
<i>VOYANT LUMINEUX ET SIGNAUX D'ALERTE</i>	10
GARANTIE ET CLAUSE DE NON-RESPONSABILITÉ «PELLENC S.A.»	11
DÉCLARATION «UE» DE CONFORMITÉ	12

INTRODUCTION

Cher client,

Nous vous remercions de l'achat du Power Convertor 1000 PELLENC. Correctement utilisé et entretenu, ce matériel vous procurera des années de satisfaction.

Le Power Convertor 1000 vous permettra de générer à partir d'une batterie PELLENC du courant alternatif 230 V monophasé 50 Hz ou 60 Hz, pur sinus, comparable au secteur 230 V domestique que vous utilisez à votre maison.

Le Power Convertor 1000, vous permettra d'utiliser des appareils et des outils 230 V à partir d'une batterie Pellenc, et ce pour une puissance de 1000 W en continu.



PROTECTION DE L'ENVIRONNEMENT

Votre appareil contient de nombreux matériaux valorisables ou recyclables. Confiez celui-ci à votre revendeur ou à défaut dans un centre service agréé pour que son traitement soit effectué.



Prendre connaissance de la réglementation en vigueur dans votre pays en matière de protection de l'environnement liée à votre activité.

INSTRUCTIONS DE SÉCURITÉ IMPORTANTES



CONSERVER CES INSTRUCTIONS

Ce manuel contient des informations importantes et des instructions de fonctionnement pour l'outil.


Avant de l'utiliser, lire toutes les instructions et les avertissements figurant sur l'outil.

Conformez-vous scrupuleusement aux instructions et illustrations présentes dans ce document.

Tout au long de ce guide de l'utilisateur, vous trouverez des mises en garde et des renseignements intitulés : **REMARQUE**, **AVERTISSEMENT** / **ATTENTION**.

Une **REMARQUE** fournit des renseignements complémentaires, éclaire un point ou explique une étape à suivre dans son détail.

La mise en garde **AVERTISSEMENT** ou **ATTENTION** est utilisée pour identifier une procédure qui, si négligée ou incorrectement exécutée, peut entraîner des dommages matériels et/ou corporels graves.

La mise en garde  indique que si les procédures ou instructions ne sont pas respectées, les dommages ne seront pas couverts par la garantie et les frais de réparation seront à la charge du propriétaire.

Sur l'outil, des signaux de sécurité rappellent également les consignes à adopter en matière de sécurité. Localisez et lisez ces signaux avant d'utiliser l'outil. Remplacez immédiatement tout signal partiellement illisible ou endommagé.

Se reporter à la rubrique «SIGNAUX DE SÉCURITÉ» pour le schéma de localisation des signaux de sécurité apposés sur l'outil.

Aucune partie de ce manuel ne peut être reproduite sans autorisation écrite de la société PELLENC. Les illustrations présentes dans ce manuel sont données à titre indicatif et ne sont en aucun cas contractuelles. La société PELLENC se réserve le droit d'apporter à ses produits toute modification ou amélioration qu'elle juge nécessaire sans devoir les communiquer aux clients déjà en possession d'un modèle similaire. Ce manuel fait partie intégrante de l'outil et doit l'accompagner en cas de cession.

INSTRUCTIONS DE SÉCURITÉ IMPORTANTES



AVERTISSEMENTS DE SÉCURITÉ GÉNÉRAUX POUR L'OUTIL

AVERTISSEMENT Lire tous les avertissements de sécurité et toutes les instructions. Conserver tous les avertissements et toutes les instructions pour pouvoir s'y reporter ultérieurement.

Cet appareil n'est pas prévu pour être utilisé par des personnes (y compris les enfants), dont les capacités physiques, sensorielles ou mentales sont réduites, ou des personnes dénuées d'expériences ou de connaissances, sauf si elles ont pu bénéficier, par l'intermédiaire d'une personne responsable de leur sécurité, d'une surveillance ou d'instructions préalables.

- Le Power Convertor 1000 Pellenc est un matériel professionnel dont l'usage est réservé exclusivement aux batteries Pellenc.
- La société PELLENC S.A. décline toute responsabilité en cas de dommages provoqués à la suite d'un usage impropre et différent de celui qui a été prévu.
- La société PELLENC S.A. décline également toute responsabilité en cas de dommages engendrés par l'utilisation de pièces ou d'accessoires n'étant pas d'origine.

SÉCURITÉ DE LA ZONE DE TRAVAIL

- 1– Conserver la zone de travail propre et bien éclairée.
- 2– Ne pas faire fonctionner les outils électriques en atmosphère explosive, par exemple en présence de liquides inflammables, de gaz ou de poussières.
- 3– Pendant son fonctionnement, la température de l'appareil peut atteindre 60°C. Aucune matière inflammable ne doit se trouver à moins de 1.5 mètres de l'appareil et de la batterie.
- 4– Ne pas gêner son refroidissement.
- 5– Ne pas utiliser ou laisser l'appareil près d'une source de chaleur (> 45°C).
- 6– Ne pas laisser l'appareil sous un soleil ardent.
- 7– Ne pas exposer l'appareil aux micro-ondes et hautes pressions.

SÉCURITÉ ÉLECTRIQUE

- 1– La tension électrique en sortie ne doit pas être reliée à un réseau de distribution électrique.
- 2– Ne jamais modifier le connecteur ni toute autre partie de l'appareil, de quelque façon que ce soit.
- 3– Ne pas exposer l'appareil à la pluie ou à des conditions humides.
- 4– Ne pas maltraiter le cordon. Ne jamais utiliser le cordon pour porter, tirer ou débrancher l'appareil. Maintenir le cordon à l'écart de la chaleur, du lubrifiant, des arêtes ou des parties en mouvement.
- 5– Si les cordons d'entrée et/ou de sortie sont coupés ou endommagés, ramener l'appareil complet au distributeur agréé auprès duquel il a été acheté.
- 6– Ne pas introduire dans l'appareil d'objets métalliques tels que trombones, pièces, clés, clous, vis ou autres petits objets métalliques pouvant créer un court-circuit entre ses composants.
- 7– Ne pas immerger l'appareil dans l'eau.

SÉCURITÉ DES PERSONNES

- 1– Rester vigilant, regarder ce que vous êtes en train de faire et faire preuve de bon sens dans votre utilisation de l'appareil. Ne pas utiliser l'appareil lorsque vous êtes fatigué ou sous l'emprise de drogues, d'alcool ou de médicaments.
- 2– En cas de fumée suspecte, mettre l'appareil à l'extérieur du local ou du véhicule, le plus loin possible de toute matière combustible.

INSTRUCTIONS DE SÉCURITÉ IMPORTANTES

UTILISATION ET ENTRETIEN DE L'OUTIL

- 1- Placer l'appareil hors de portée des enfants et sur un support non combustible.
- 2- Boîtier fragile contenant des cartes électroniques.
- 3- L'appareil doit être protégé de tout choc et doit être positionné et calé pendant les phases de transport.
- 4- Ne pas utiliser l'appareil pour une application autre que celle initialement prévue.
- 5- En fin de vie, l'appareil doit être ramené au distributeur agréé auprès duquel il a été acheté afin d'être recyclé conformément à la réglementation sur les déchets.

MAINTENANCE ET ENTRETIEN

- 1- Faire entretenir l'appareil par un distributeur agréé PELLENC utilisant uniquement des pièces de rechange identiques.

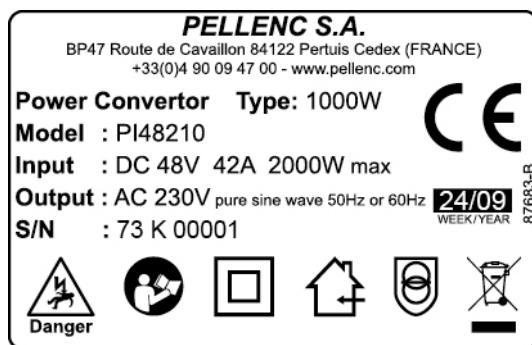
MESURES DE SÉCURITÉ



MESURES DE SÉCURITÉ LIÉES A L'USAGE DES BATTERIES

Se reporter à la notice de la batterie outils PELLENC.

SIGNAUX DE SÉCURITÉ



 Matériel respectant les normes CE.



Risque de choc électrique. Ne pas ouvrir.



Lire le manuel d'utilisation.



Matériel à double isolation électrique



Pour utilisation intérieur uniquement.



Matériel à isolation galvanique par transformateur.

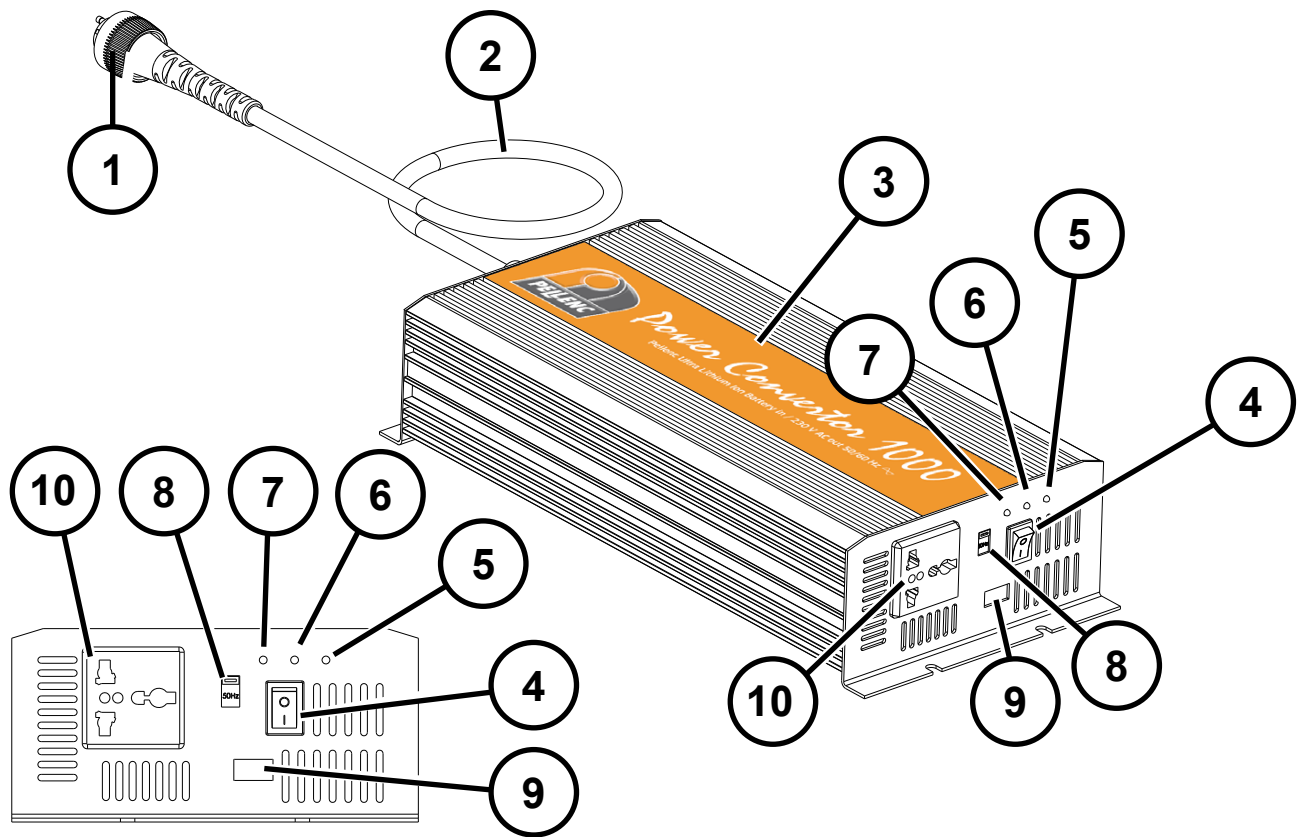


PROTECTION DE L'ENVIRONNEMENT

Votre appareil contient de nombreux matériaux valorisables ou recyclables. Confiez celui-ci à votre revendeur ou à défaut dans un centre service agréé pour que son traitement soit effectué.

DESCRIPTIF ET CARACTÉRISTIQUES TECHNIQUES

DESCRIPTIF



73_14_002A

- 1– Fiche connecteur batterie
- 2– Cordon
- 3– Convertisseur
- 4– Interrupteur ON/OFF
- 5– Voyant de mise sous tension

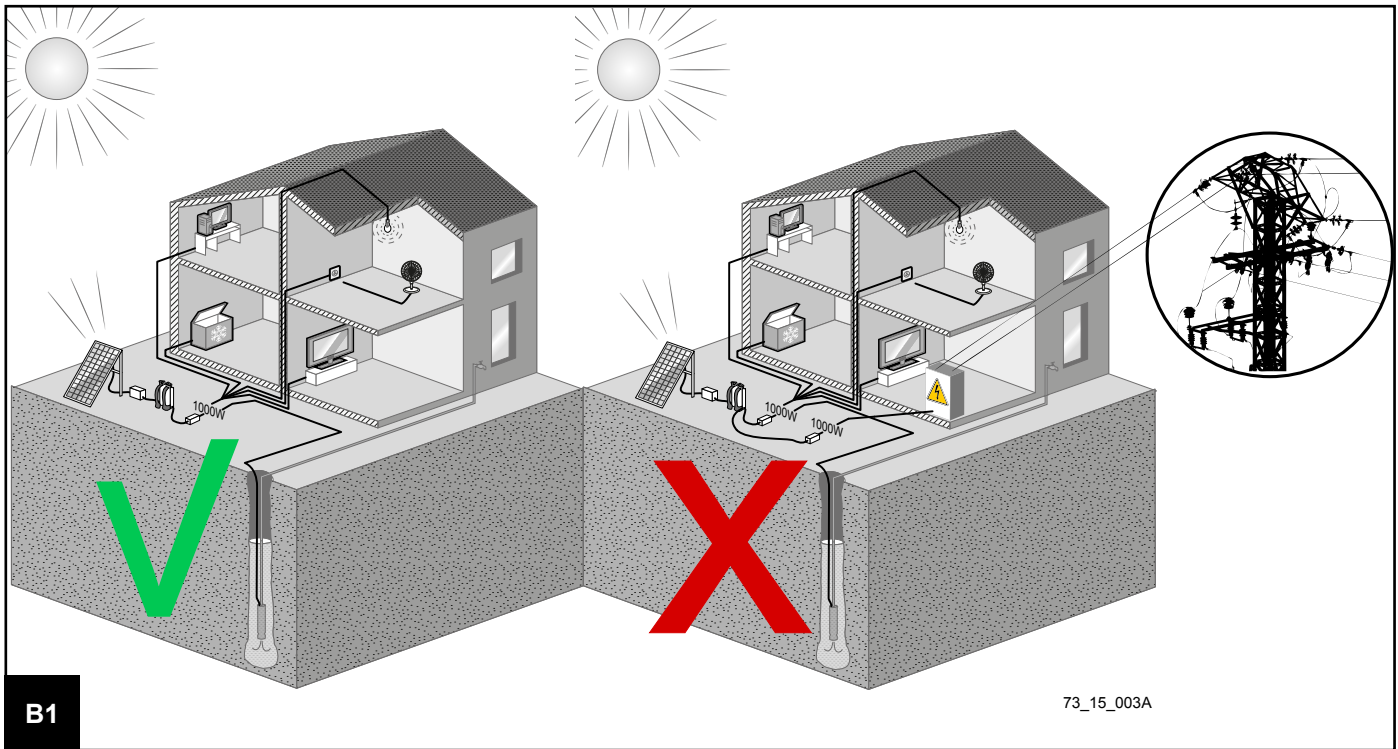
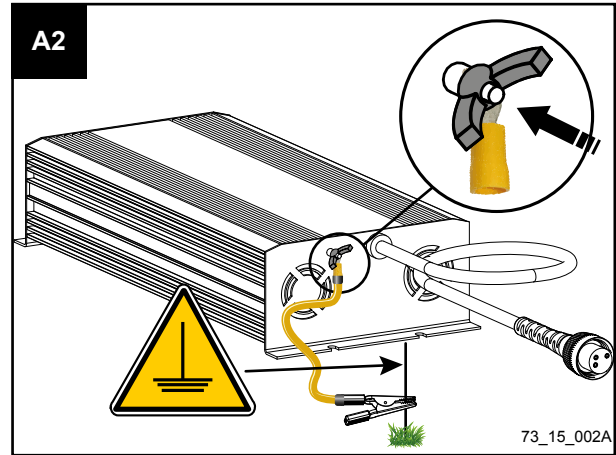
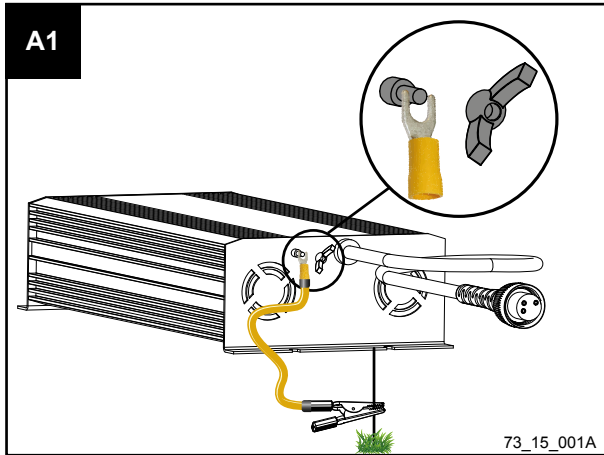
- 6– Voyant de température
- 7– Voyant de mise en sécurité
- 8– Sélecteur de fréquence
- 9– Prise USB
- 10– Prise 230 VAC

CARACTÉRISTIQUES TECHNIQUES

Puissance nominale	1000 W
Puissance maximale en pointe	2000 W
Tension d'entrée (batterie Pellenc)	36 VDC - 52 VDC
Courant d'entrée maximum	55 A
Tension de sortie	230 VAC +/- 5 % pur sinus
Courant de sortie @ 1000 W	4,5 A
Fréquence de sortie	50 Hz / 60 Hz
Poids de l'ensemble	2,3 kg
Indice de protection	IP20
Compatibilité batteries	Ultra-Lithium battery Poly 5, 700+, 800+, 1100.

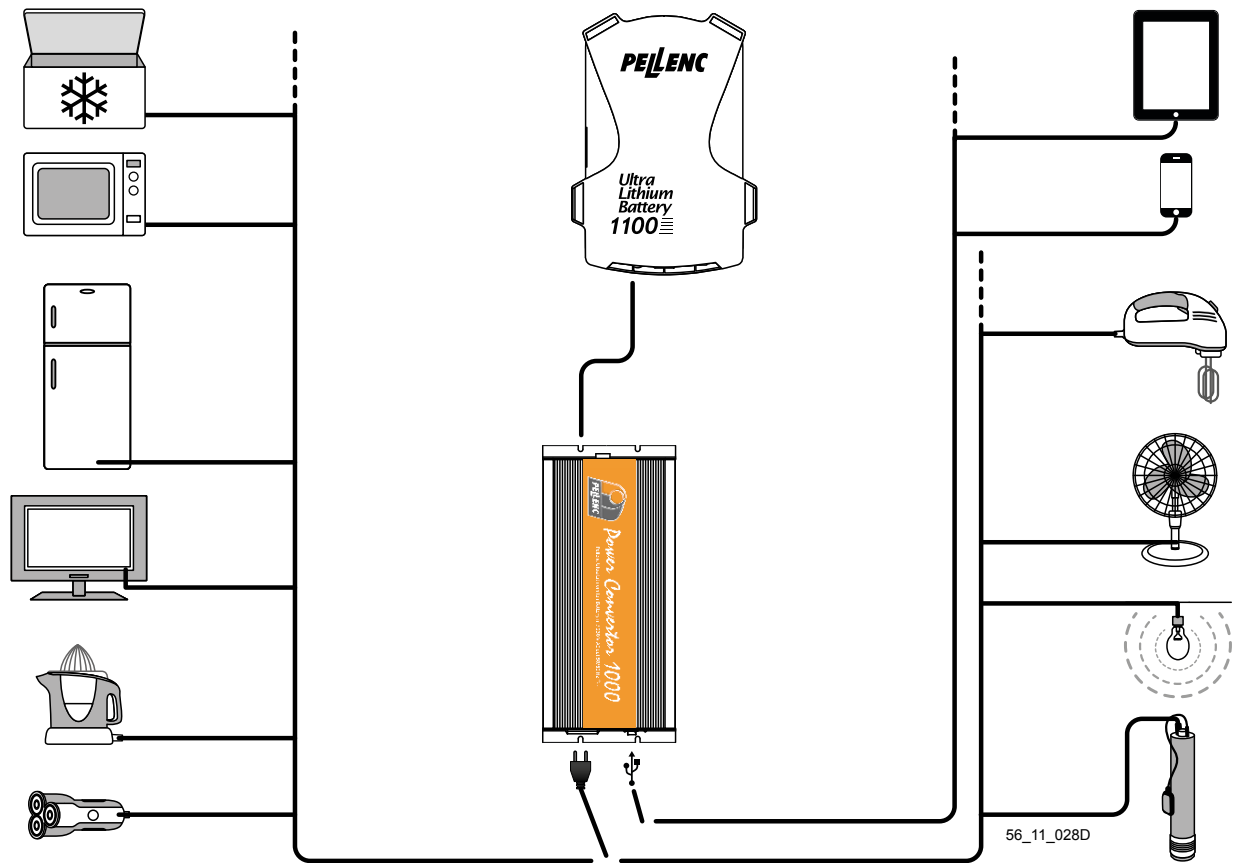
EXEMPLE D'UTILISATION DU POWER CONVERTOR

UNE SOURCE D'ENERGIE CAPABLE D'ALIMENTER UNE HABITATION DEPOURVUE DE RACCORDEMENT À UN RÉSEAU ÉLECTRIQUE



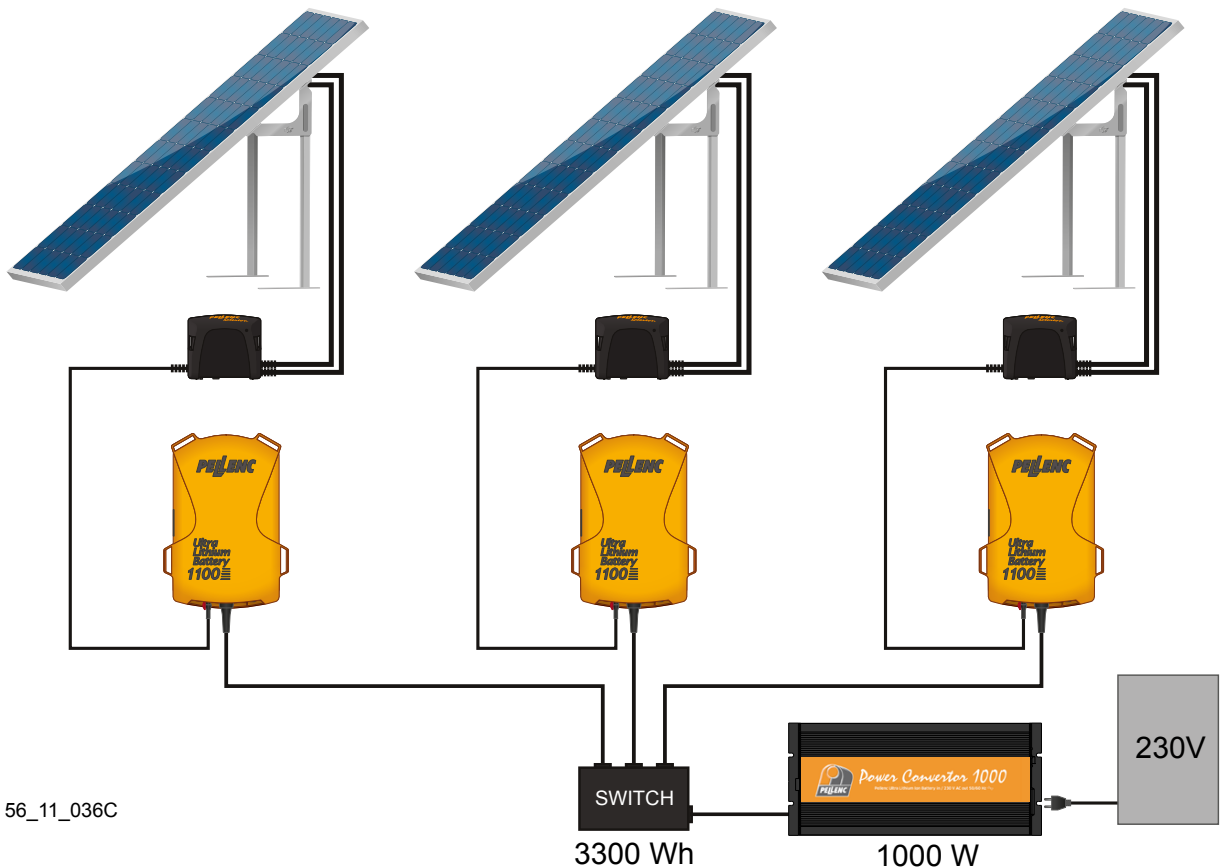
Ce réseau ne peut pas se raccorder à un autre réseau de distribution d'énergie électrique.

EXEMPLE D'UTILISATION DU POWER CONVERTOR



La consommation électrique des appareils connectés ne doit pas dépasser 1000W.

POSSIBILITÉ DE BRANCHER LES SOLERIONS EN PARALLÈLE POUR AUGMENTER L'AUTONOMIE.



OPTIMISATION DE LA DURÉE DE VIE DU CONVERTISSEUR

RECOMMANDATIONS D'UTILISATION

Assurez-vous avant d'utiliser le Power Convertor 1000 pour alimenter un équipement électrique que ce dernier et que la batterie PELLENC connectée en entrée peuvent délivrer la puissance nécessaire.

VOYANT LUMINEUX ET SIGNAUX D'ALERTE

Statut de l'onduleur	Tonalités d'alarme	Voyant	Solution
Contacteur MARCHE/ARRÊT sur MARCHE	Aucune tonalité	Vert	230 V c.a. en sortie du convertisseur de puissance 1000.
Contacteur MARCHE/ARRÊT sur ARRÊT	Aucune tonalité	Aucun voyant	Pas de 230 V c.a. en sortie du convertisseur de puissance 1000.
Contacteur MARCHE/ARRÊT sur MARCHE, voyant éteint. Vibreur désactivé	Aucune tonalité	Aucun signal	1- Vérifier le niveau de charge de la batterie ; si la batterie est déchargée, la recharger. 2- Vérifier de nouveau si l'onduleur est correctement branché à la batterie. Si l'onduleur ne fonctionne toujours pas, contacter votre distributeur.
Alarme de batterie déchargée	Bibi~ Bibi~	Aucun signal	1- Vérifier que le câble entre la batterie et l'onduleur n'est pas endommagé et est correctement serré. 2- Vérifier le niveau de charge de la batterie ; si la batterie est déchargée, la recharger. 3- L'appareil s'allume et s'éteint. Une tension de sortie basse peut être due à une surcharge ou à un court-circuit en sortie. Débrancher l'appareil connecté à l'onduleur et vérifier si le problème persiste.
Alarme de tension basse/haute	bi~~~		
Protection contre la surchauffe	bi~	Jaune	Vérifier le ventilateur. Le ventilateur de refroidissement est initialement éteint ; il est commandé par la température. Si le ventilateur fonctionne, vérifier que l'unité a été placée dans un environnement bien ventilé. Réduire la charge pour refroidir l'appareil.
Protection contre les surcharges	bibibi~~ bibibi~~	Rouge	Réduire la charge. Redémarrer l'appareil.

GARANTIE ET CLAUSE DE NON-RESPONSABILITÉ «PELLENC S.A.»

Garantie contre les Vices Cachés

Indépendamment de la garantie commerciale prévue à l'article XX, l'article 1641 du Code civil dispose que « le vendeur est tenu de la garantie à raison des défauts cachés de la chose vendue qui la rendent impropre à l'usage auquel on la destine, ou qui diminuent tellement cet usage que l'acheteur ne l'aurait pas acquis ou en aurait donné un moindre prix s'il les avait connus ».

Article 1648 du Code civil « L'action résultant des vices rédhibitoires doit être intentée par l'acquéreur dans un délai de deux ans à compter de la découverte du vice. »

Garantie légale de conformité

Article L.211-4 du Code de la consommation « Le vendeur est tenu de livrer un bien conforme au contrat et répond des défauts de conformité existant lors de la délivrance. Il répond également des défauts de conformité résultant de l'emballage, des instructions de montage ou de l'installation lorsque celle-ci est mise à sa charge par le contrat ou a été réalisée sous sa responsabilité »

Article L.211-5 du Code de la consommation « Pour être conforme au contrat, le bien doit : 1° Etre propre à l'usage habituellement attendu d'un bien semblable et, le cas échéant : - correspondre à la description donnée par le vendeur et posséder les qualités que celui-ci a présentées à l'acheteur sous forme d'échantillon ou de modèle ; - présenter les qualités qu'un acheteur peut légitimement attendre eu égard aux déclarations publiques faites par le vendeur, par le producteur ou par son représentant, notamment dans la publicité ou l'étiquetage ; 2° ou présenter les caractéristiques définies d'un commun accord par les parties ou être propre à tout usage spécial recherché par l'acheteur, porté à la connaissance du vendeur et que ce dernier a accepté. »

Article L.211-12 du Code de la consommation « l'action résultant du défaut de conformité se prescrit par deux ans à compter de la délivrance du bien ».

Garantie commerciale

Généralités

En sus des garanties légales, les clients utilisateurs bénéficient de la garantie commerciale sur les produits PELLENC couvrant l'échange et le remplacement des pièces reconnues hors d'usage, par défaut d'usinage, par défaut de montage ou par vice de matière, quelle qu'en soit la cause.

La garantie forme un tout indissociable avec le produit vendu par PELLENC.

Pièces détachées

La garantie commerciale couvre également les pièces détachées d'origine PELLENC, hors main d'œuvre à l'exclusion de certaines pièces détachées qui relèvent de garanties commerciales particulières plus longues définies dans la notice d'utilisation de chaque produit remis à la livraison.

Durée de la garantie

Généralités

Les produits PELLENC sont garantis au titre de la garantie commerciale à compter de la livraison au client utilisateur pour une durée de deux (2) ans s'agissant des produits connectés à une batterie PELLENC, et pour une durée de un (1) an s'agissant des autres produits PELLENC.

Pièces détachées

Les pièces détachées PELLENC remplacées dans le cadre de la garantie du produit, sont garanties au titre de la garantie commerciale à compter de la livraison du produit PELLENC au client utilisateur pour une durée de deux (2) ans s'agissant des produits connectés à une batterie PELLENC, et pour une durée de un (1) an s'agissant des autres produits PELLENC.

Dans le cas des produits connectés à une batterie Pellenc, les pièces détachées remplacées dans le cadre de la garantie du produit après le 12ème mois d'utilisation, sont garanties pour une durée de un (1) an.

Exclusion de garantie

Sont exclus de la garantie commerciale les produits qui ont fait l'objet d'un usage anormal, ou ont été employés dans des conditions et à des fins différentes de celles pour lesquelles ils ont été fabriqués, en particulier en cas de non-respect des conditions prescrites dans la notice d'utilisation.

Elle ne s'applique pas non plus en cas de choc, chute, négligence, défaut de surveillance ou d'entretien ou en cas de transformation du produit. Sont également exclus de la garantie les produits ayant fait l'objet d'une altération, transformation ou modification par le client utilisateur.

Les pièces d'usures et/ou les consommables ne peuvent pas faire l'objet de garantie.

Mise en oeuvre de la garantie commerciale

Mise en service du produit et déclaration de mise en service

Au plus tard huit jours après la remise du bien au client utilisateur le DISTRIBUTEUR s'engage à compléter le formulaire informatique de déclaration de mise en service afin d'activer cette dernière sur le site www.pellenc.com, rubrique « extranet » menu « garanties et formation », à l'aide de son identifiant délivré préalablement par PELLENC.

A défaut, la déclaration de mise en service ne sera pas effective empêchant ainsi toute mise en oeuvre de la garantie commerciale PELLENC, le DISTRIBUTEUR devant par conséquent en assurer seul la charge financière sans pouvoir répercuter le coût de son intervention au titre de la garantie sur le client utilisateur.

Le DISTRIBUTEUR s'engage également à compléter la carte de garantie ou le certificat de garantie et mise en service pour les automoteurs fourni(e) avec le produit après l'avoir fait(e) signer et dater par le client utilisateur.

Pour que la déclaration de mise en service soit effective, le DISTRIBUTEUR s'engage, à joindre à la déclaration de mise en service qui sera faite sur le site www.pellenc.com la carte de garantie présente dans chaque emballage d'outil ou le certificat de garantie et mise en service pour les automoteurs dûment daté(e) et signé(e) par le client utilisateur.

Service après-vente payant

Généralités

Font l'objet d'un service payant, même pendant la période de garantie légale et commerciale, les défaillances, pannes, casses, résultant d'une mauvaise utilisation, négligence ou mauvais entretien de la part du client utilisateur mais aussi les défaillances résultant d'une usure normale du produit. Font également partie des prestations relevant du service après-vente les réparations hors garantie légale et commerciale comme par exemple l'entretien, les réglages, diagnostics en tout genre, nettoyages sans que cette liste ne soit exhaustive.

Pièces d'usure et consommables

Les pièces d'usure et les consommables relèvent également du service après-vente.

Pièces détachées

Le service après-vente payant couvre également les pièces détachées d'origine PELLENC, hors main d'œuvre et hors période de garantie légale ou commerciale.

En cas de remplacement de pièces détachées d'origine PELLENC dans le cadre du service après-vente, celles-ci bénéficieront d'une garantie commerciale d'un an, à compter de la date de monte.

Engagements qualité

Le DISTRIBUTEUR s'engage à respecter les engagements qualités suivants :

Indiquer par écrit au moment de l'achat de l'outil par le client utilisateur, le coût de la livraison si le produit doit être livré.

Indiquer au client utilisateur par écrit, le coût de la mise en service au moment de l'achat de l'outil si cette dernière est payante

Indiquer au client utilisateur par écrit, le coût de la formation utilisateur, dans le cas de machines de récolte automotrices, au moment de l'achat de l'outil si cette dernière est payante

Fournir au client utilisateur des précautions, consignes de sécurité, et risques liés à l'utilisation des produits PELLENC, tels que mentionnés dans chaque notice d'utilisation et plus généralement à lui fournir toute information, conseil et mise en garde liés à l'utilisation des produits PELLENC.

Remettre les dites notices d'utilisation au client utilisateur au moment de la remise du bien ou lors de la mise en service lorsque cette dernière est prévue.

Effectuer une présentation des fonctionnalités de l'outil, au moment de la mise en service.

Énumérer les équipements de protection individuelle (EPI) obligatoires lors de l'utilisation du produit concerné lors de la mise en service.

DÉCLARATION «UE» DE CONFORMITÉ

(CONCERNE SEULEMENT L'EUROPE)

FABRICANT	PELLENC S.A.
ADRESSE	QUARTIER NOTRE-DAME ROUTE DE CAVAILLON - B.P. 47 84122 PERTUIS CEDEX (FRANCE)
PERSONNE AUTORISÉE À CONSTITUER LE DOSSIER TECHNIQUE	PELLENC S.A.
ADRESSE	QUARTIER NOTRE-DAME ROUTE DE CAVAILLON - B.P. 47 84122 PERTUIS CEDEX (FRANCE)

PAR LA PRÉSENTE, NOUS DÉCLARONS QUE LE MATÉRIEL DÉSIGNÉ CI-APRÈS :

DÉNOMINATION GÉNÉRIQUE	CONVERTISSEUR 230 VAC PUR SINUS 1000 W
FONCTION	FOURNIR UNE ALIMENTATION 220/230 V A PARTIR D'UNE BATTERIE ULiB PELLENC
NOM COMMERCIAL	POWER CONVERTOR
TYPE	1000 W
MODÈLE	1000
N° DE SÉRIE	73Q00001 - 73Q49999 73R00001 - 73R49999 73S00001 - 73S49999

EST CONFORME AUX DISPOSITIONS DES DIRECTIVES EUROPÉENNES SUIVANTES :

- 2014/30/UE Directive CEM
- 2014/35/UE Directive Basse tension
- 2011/65/UE Directive ROHS
- 1907/2006 Règlement Reach
- 2012/19/UE Directive DEEE

LES NORMES EUROPÉENNES HARMONISÉES SUIVANTES ONT ÉTÉ UTILISÉES :

- EN 61000-3-2:2014
- EN 61000-3-3:2013
- EN 61000-6-1:2007
- EN 61000-6-3:2007/A1:2011

FAIT À PERTUIS, LE 01/09/2016
ROGER PELLENC
PRÉSIDENT DIRECTEUR GÉNÉRAL



